

AVANT®

Manual de operador para acessório



Balde de garra

Número de produto

900 mm

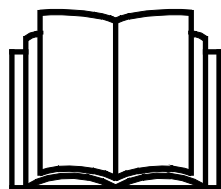
1050 mm

1300 mm

A36304

A36316

A36323



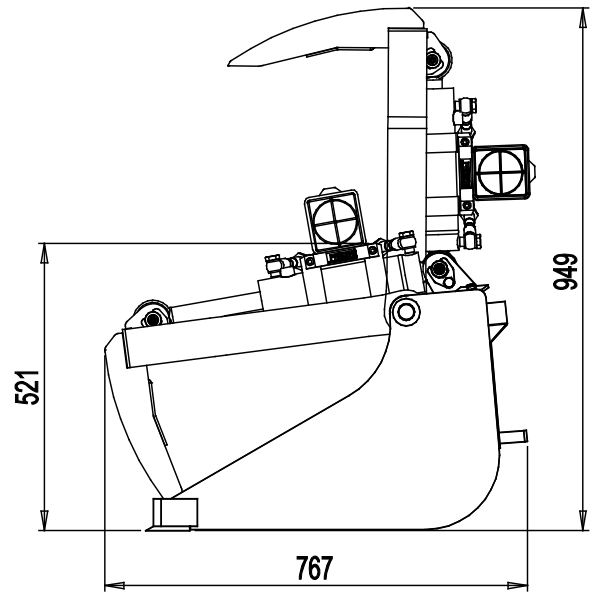
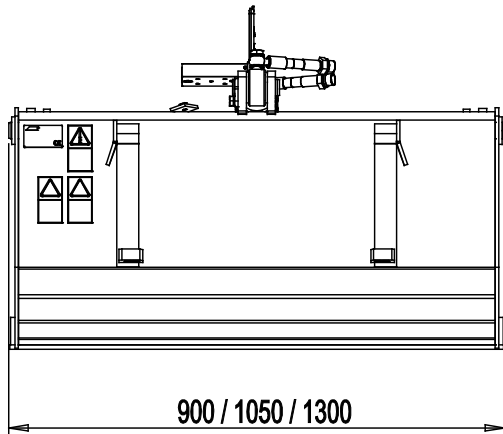
Leia este manual cuidadosamente antes de utilizar o equipamento e siga todas as instruções.

Guarde este manual para referência futura.

Manufacturer:

AVANT®
AVANT TECNO OY
e-mail: sales@avanttecno.com

Ylötie I
33470 YLÖJÄRVI
FINLAND
Tel. +358 3 347 8800
Fax +358 3 348 5511



ÍNDICE

1. PREFÁCIO	4
2. OBJETIVO DE UTILIZAÇÃO	5
3. INSTRUÇÕES DE SEGURANÇA PARA UTILIZAR O ACESSÓRIO	6
3.1 Equipamento de proteção pessoal.....	8
3.2 Procedimento de desligar seguro.	9
4. ESPECIFICAÇÕES TÉCNICAS	10
4.1 Etiquetas de segurança e principais componentes do acessório.....	10
5. ANEXAR O ACESSÓRIO	12
5.1 Conectar e desconectar as mangueiras hidráulicas	14
6. INSTRUÇÕES DE UTILIZAÇÃO	16
6.1 Verificações antes da utilização	17
6.1.1 Qualificação do operador.....	18
6.2 Operar o balde de garra	18
6.3 Utilizar um balde	20
6.4 Manuseamento de material	22
6.5 Armazenar o acessório	23
7. MANUTENÇÃO E SERVIÇO	24
7.1 Inspeção dos componentes hidráulicos	24
7.2 Limpeza do acessório	25
7.3 Lubrificação.....	25
8. TERMOS DE GARANTIA	26


I. Prefácio

A Avant Tecno Oy gostaria de agradecer a sua aquisição deste acessório para o seu carregador Avant. Foi criado e fabricado com base em anos de experiência no fabrico e desenvolvimento de produto. Ao se familiarizar com este manual e ao seguir as instruções, comprova a sua segurança e assegura uma operação adequada e uma longa vida de serviço do equipamento. Leia as instruções cuidadosamente antes de começar a utilizar o equipamento ou a realizar a manutenção.

O objetivo deste manual é ajudá-lo a:

- Operar o equipamento de forma segura e eficiente
- Observar e evitar quaisquer situações de perigo
- Manter o equipamento intacto e assegurar uma longa vida de serviço

Os seguintes símbolos de aviso são utilizados neste manual para indicar fatores que deverão ser tidos em conta para reduzir o risco de lesões físicas ou danos materiais:

	<p>AVISO:</p>
	<p>Este símbolo de segurança refere-se a informações de segurança importantes neste manual. Avisa de um perigo imediato que poderia causar graves lesões físicas.</p> <p>Leia cuidadosamente o texto de aviso que acompanha o símbolo e certifique-se de que os outros operadores também estão familiarizados com os avisos, uma vez que a segurança do pessoal está em jogo.</p>

NOTICE

Esta palavra de sinalização indica informações quanto à operação e à manutenção corretas do equipamento.

Qualquer falha em observar as instruções que acompanham o símbolo poderá levar a falha no equipamento ou outros danos materiais.

Com estas instruções, mesmo um usuário experiente poderá utilizar o acessório e o carregador de forma segura. O manual inclui instruções importantes também para operadores AVANT experientes. Certifique-se de que todas as pessoas que utilizam o carregador receberam a orientação adequada e estão familiarizados com o manual do carregador, cada acessório que é utilizado e todas as instruções de segurança antes de utilizar o equipamento. A utilização do equipamento para outros propósitos ou a utilização sob qualquer outra forma que não a descrita neste manual é proibida. Tenha este manual à mão durante toda a vida de serviço do equipamento. Se vender ou transferir o equipamento, certifique-se de que entrega este manual ao novo proprietário. Se o manual se perder ou danificar, poderá pedir um novo ao seu vendedor Avant ou ao fabricante. Devido ao desenvolvimento contínuo de produto, alguns dos detalhes indicados neste manual poderão diferir do seu equipamento. Este manual é uma tradução das instruções originais em Inglês.

Para além das instruções de segurança incluídas neste manual, deverá ter em conta todas as regulamentações de segurança no trabalho, legislação local e outras regulamentações relativamente à utilização do equipamento. Particularmente as regulamentações que dizem respeito à utilização do equipamento em áreas de estradas públicas que devem ser tidas em consideração. Reservamo-nos o direito de alterar os conteúdos do manual sem aviso prévio.

2. Objetivo de utilização

Os baldes de garra AVANT são acessórios adequados para serem utilizados com os carregadores multifunções AVANT indicados na Tabela 1. O balde de garra combina um balde normal e uma garra hidráulica que torna o acessório adequado para muitas tarefas diferentes. Uma garra forte faz com que seja fácil carregar e mover materiais soltos que iriam cair de outros acessórios como por exemplo, garfos de silagem. O balde de garra é ideal, por exemplo, para transportar e carregar ramos, lascas de madeira, composto, palha, esterco, resíduos de construção, etc. Poderá ser utilizado como balde normal com a garra na posição vertical.

Estão disponíveis várias opções de largura para melhor se adequarem a cada tarefa e a cada modelo de carregador. Aquando do fecho do balde, a utilização indicada do balde e o modelo de carregador deverão ser tidos em consideração, conforme indicado na Tabela 1. Se o carregador tiver instalados pneus que não sejam os padrão, ou se diferir das especificações originais, consulte o seu revendedor Avant para escolher o melhor balde.

O balde de garra não foi criado para qualquer utilização além da que é especificada e não deve ser utilizada para qualquer outro propósito que vá além do indicado.

O acessório foi criado para exigir o mínimo de manutenção possível. O operador consegue realizar tarefas de manutenção regulares. Todo o trabalho de reparação não pode ser realizado pelo operador e as operações de manutenção e reparação exigentes devem ser deixadas para a manutenção profissional. Todo o trabalho de manutenção deverá ser realizado utilizando o equipamento de segurança adequado. As peças suplentes deverão ser idênticas às especificações originais, que podem ser asseguradas como utilizando apenas peças suplentes originais. Um catálogo de peças suplentes em separado poderá ser fornecido, consulte o seu revendedor Avant.

Familiarize-se com as instruções do manual relativamente ao serviço e manutenção. Contacte o seu revendedor AVANT se tiver questões adicionais relativamente à operação ou manutenção do equipamento, ou se necessitar de peças suplentes ou serviços de manutenção.

Tabela 1 - Balde de garra - Compatibilidade com carregadores Avant

Avant		220 <small>série 2</small>	313S	420	525LPG	630	745	850	e5
		225	320S	423	R28	R35	750	860i	e6
		225LPG		520	528	635	755i		
				523	530	640	760i		
				R20					
A36304	1100 mm	•	•	•	-	-	-	-	-
A36316	1050 mm	-	(•)	•	•	(•)	-	-	•
A36323	1300 mm	-	-	(•)	•	•	•	(•)	•

As recomendações de compatibilidade baseiam-se na largura do carregador, na capacidade de elevação e na força de fuga adequada. Normalmente, a largura do acessório deverá coincidir com a largura do carregador. Aquando da utilização de um acessório mais largo, a força de fuga atual (capacidade de dobragem do balde) diminui e o desempenho geral irá diminuir. Para estimar a capacidade de elevação do carregador, o diagrama de carga indicado no manual de operador do carregador. Aquando da utilização dos modelos marcados com (•), o total desempenho poderá não ser atingido. Poderão ser necessários contrapesos adicionais.

Para informações de compatibilidade com um modelo não indicado na tabela, contacte o seu vendedor Avant.

3. Instruções de segurança para utilizar o acessório

Tenha em conta que a segurança é o resultado de vários fatores. A combinação de carregador-acessório é altamente potente e a utilização ou a manutenção inadequada ou imprópria poderá causar graves lesões físicas ou danos materiais. Devido a tudo isto, todos os operadores deverão familiarizar-se com a utilização correta e com os manuais de operador do carregador e do acessório antes de iniciarem a operação. Não utilize o acessório se não estiver completamente familiarizado com a sua operação e perigos relacionados.



PERIGO

A utilização errada, a utilização descuidada ou a utilização de um acessório que esteja em más condições poderá causar risco de lesões graves.

Familiarize-se com os controles do carregador, com o procedimento de acoplagem correto e com a forma correta de operar o acessório numa área segura. Estude especialmente a forma como parar o equipamento de forma segura. Leia todas as precauções de segurança de forma cuidadosa.

Leia todas as instruções de segurança de forma segura antes de manusear o acessório



AVISO

- Aquando da colocação do acessório no carregador, **certifique-se de que os pinos de bloqueio do disco de anexação rápida do carregador estão na posição mais baixa e que bloquearam o acessório no carregador.** Nunca levante ou mova um acessório desbloqueado.
- O Balde de garra foi criado para ser utilizado apenas por um operador de cada vez. Não deixe outras pessoas próximas da área de perigo do equipamento quando o mesmo estiver a ser utilizado.
- Transporte sempre o acessório o mais baixo possível para manter o centro de gravidade baixo e mantenha o propulsor telescópico retraído durante a movimentação.
- **Risco de ficar lesionado por pontas de garra afiadas - Rebaixe a garra totalmente antes de se aproximar de pontas afiadas e a garra que poderá rebaixar mesmo se o carregador não estiver a funcionar.** Rebaixe o acessório até ao chão e rebaixe a garra totalmente antes de sair do assento do motorista para evitar movimentos não intencionais do carregador e da garra. Siga o procedimento de paragem segura.
- **Movimentos repentinos podem fazer com que o carregador caia - Opere os controles do carregador de forma calma e lenta.** Tenha cuidado aquando da elevação de carga para um nível alto ou da elevação de carga a partir de um nível alto. Evite alterações repentinas na velocidade e na direção para manter o equilíbrio do carregador, especialmente aquando do manuseamento de cargas pesadas. Dirija devagar e com cuidado, especialmente em terrenos inclinados ou em superfícies escorregadias.
- **Risco de capotamento - Mantenha as cargas próximas do solo enquanto dirige.** O transporte de cargas pesadas poderá alterar o centro de gravidade do carregador e levar a dobragem do mesmo. Para uma melhor estabilidade transporte sempre cargas o mais baixo e próximo do carregador possível com o propulsor telescópico totalmente retraído de modo a manter o centro de gravidade baixo.

**AVISO**

- **Risco de esmagamento - Nunca vá e nunca deixe que ninguém vá para debaixo do propulsor ou do acessório do carregador.** A estabilidade do carregador poderá mudar quando sair do assento do motorista, levando a uma dobragem da máquina. Lembre-se sempre que o propulsor poderá baixar inesperadamente devido à perda de estabilidade, avaria mecânica ou se outra pessoa operar os controles do carregador, levando a perigo de esmagamento. O carregador não deve ser utilizado para manter uma carga elevada durante longos períodos. Rebaixe o acessório com firmeza no chão antes de sair do assento do motorista e nunca deixe ninguém ir para debaixo do propulsor ou do acessório.
- Mantenha a articulação do carregador na posição direita aquando do manuseamento de cargas pesadas. Aquando da rodagem da articulação, o carregador poderá dobrar para a frente.
- Tenha em conta a carga máxima indicada no manual do operador do carregador. Tenha especial cuidado quando o indicador do sensor carga estiver ativado, se o seu carregador tiver um sistema do sensor de carga.
- Certifique-se de que a superfície consegue suportar a carga total. Siga sempre as configurações de pressão dos pneus corretas.
- Tome atenção ao espaço em volta e a quaisquer outras pessoas e máquinas que se movimentem nas proximidades. Tome atenção aos contornos do terreno e a outros perigos, como por exemplo, ramos e árvores que possam atingir a área do motorista, pedras soltas e superfícies escorregadias.
- Certifique-se de que o espaço superior é suficiente. Bater num obstáculo superior poderá fazer com que o carregador capote. Mantenha uma distância de segurança de cabos elétricos, candeeiros ou outros sistemas elétricos; bater em partes com eletricidade poderá causar choque elétrico.
- Certifique-se de que a ventilação é suficiente aquando da operação em locais fechados. Não opere o carregador em espaços fechados independentemente do motor ou do tipo de combustível. Os gases do exaustor poder-se-ão concentrar em níveis perigosos.
- Nunca utilize o acessório para levantar ou transportar pessoas ou como qualquer tipo de plataforma de trabalho, mesmo que temporária.
- Certifique-se de que utiliza apenas um acessório que esteja em bom estado. Verifique o acessório adequadamente em intervalos regulares. Não modifique o acessório de forma a que possa afetar a segurança do mesmo. É proibido fazer orifícios no acessório e é estritamente proibido soldar ou colocar ganchos ou outros objetos no acessório.
- Desligue o carregador e coloque o acessório numa posição segura conforme indicado no procedimento de paragem segura antes de qualquer limpeza, manutenção ou ajustes.
- Utilize o acessório apenas para o propósito indicado. Qualquer outra utilização cria riscos de segurança desnecessários e o equipamento poderá ficar danificado.
- Certifique-se de que o carregador está equipado com os componentes de segurança necessários e que os mesmos estão em bom estado. Deverá ser utilizado cinto de segurança. Se existirem perigos específicos relacionados com a área operativa, utilize o equipamento de segurança adequado.
- Leia ainda as instruções de segurança e de utilização correta do carregador a partir do manual de operador do carregador.



PERIGO

Risco de esmagamento - Ir para debaixo do propulsor de carregamento ou de um acessório poderá causar lesão grave ou morte. Nunca se coloque debaixo de um propulsor de carregamento e evite que outros se aproximem de um propulsor elevado ou de um acessório. Ir para debaixo de um acessório levantado ou de um propulsor do carregador é perigoso uma vez que o propulsor poderá baixar devido à perda de estabilidade, avaria mecânica ou quando a outra pessoa opera os controles do carregador. Rebaixe o acessório para o chão antes de deixar o assento do motorista.



AVISO

Risco de esmagamento - Nunca deixe ninguém ficar debaixo de um acessório elevado ou de um propulsor do carregador. Nunca se esqueça que o propulsor do carregador poderá ser rebaixado ou dobrado mesmo se o motor estiver desligado (perigo de esmagamento). O carregador não deve ser utilizado para manter uma carga elevada durante longos períodos. Rebaixe sempre o acessório para uma posição segura antes de sair do assento do motorista.



3.1 Equipamento de proteção pessoal

Lembre-se de utilizar o equipamento de proteção pessoal adequado:



- O nível de ruído no assento do motorista poderá exceder 85 dB(A) dependendo do modelo do carregador e do ciclo operativo. A exposição alargada ao ruído alto poderá causar problemas de audição. Utilize proteção auricular enquanto trabalha com o carregador.



- Utilize luvas de proteção.



- Utilize calçado de segurança enquanto trabalha com o carregador.



- Utilize óculos de segurança, por exemplo, quando manusear componentes hidráulicos.



- Quando trabalhar em locais de construção, o capacete de segurança é recomendado e poderá ser obrigatório além da estrutura de queda de objetos (FOPS) no carregador. Saiba mais sobre outro equipamento de segurança necessário no seu local de trabalho específico.

3.2 Procedimento de desligar seguro.

Parar o acessório em segurança antes de se aproximar do mesmo:



AVISO

Pare sempre o acessório seguindo o procedimento de paragem segura antes de sair do assento do motorista. O procedimento de paragem segura evita todos e quaisquer movimentos não intencionais do acessório. Note que o propulsor do carregador pode mover-se para baixo mesmo se o motor do carregador estiver desligado. Procedimento de paragem segura:

- Coloque o balde em uma posição estável (balde fechado).
- Rebaixe o propulsor e o acessório até ao chão.
- Desligue o motor do carregador e bloqueie o travão de estacionamento.
- Liberte a pressão residual do sistema hidráulico; movimente todas as alavancas de controle hidráulico para as posições mais extremas algumas vezes.
- Evite o arranque da máquina, remova a chave da ignição.
- Certifique-se de que a garra está totalmente rebaixada antes de deixar o acessório desacompanhado.

4. Especificações técnicas

Tabela 2 - Balde de garra - Especificações

Número de produto	A36304	A36316	A36323
Largura total:	900 mm	1050 mm	1300 mm
Carga máxima permitida:	400 kg	500 kg	600 kg
Peso:	130 kg	146 kg	168 kg
Operação da garra:	Cilindro hidráulico		
Entrada máxima de energia hidráulica:	máx 22,5 MPa (225 bar)		
Carregadores Avant compatíveis:	Ver Tabela 1		

4.1 Etiquetas de segurança e principais componentes do acessório

Abaixo listam-se as etiquetas e as marcações no acessório. Deverão estar visíveis e legíveis no equipamento. Substitua qualquer etiqueta em falta ou pouco clara. Poderá adquirir novas etiquetas através do seu revendedor ou das informações de contacto indicadas na tampa.



AVISO

Certifique-se de que todos os decalques são legíveis. As etiquetas de aviso contêm importantes informações de segurança e ajudam a identificar e a lembrar os perigos relacionados com o equipamento. Substitua as etiquetas de aviso em falta ou danificadas por etiquetas novas.



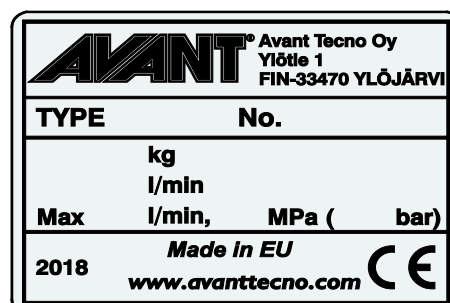
A46771



A46772



A46803



Placa de identificação do acessório
A417984 / A417990 / A418023

Para colocar uma etiqueta nova: Limpe adequadamente a superfície para remover toda a gordura. Deixe que seque totalmente. Retire a película protetora da etiqueta e prima firmemente para aplicar. Tome cuidado para não tocar na cola da etiqueta.

Tabela 3 - Locais de decalque e mensagens de aviso

	Decalque	Mensagem de aviso
1	A46771	Perigo de utilização errada - Leia as instruções antes da utilização.
2	A46772	Perigo de esmagamento - Não se coloque debaixo de um acessório levantado; mantenha-se longe de equipamento elevado.
3	A46803	Perigo de corte ou entalamento, manter longe de partes em movimento, não deixar o equipamento a trabalhar. Opere o acessório apenas a partir do assento do motorista.
4	A417984 / A417990 / A418023	Placa de identificação do acessório

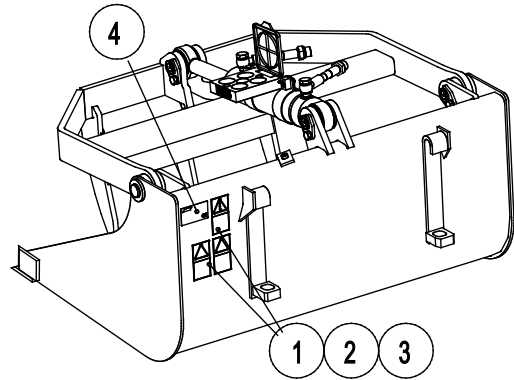
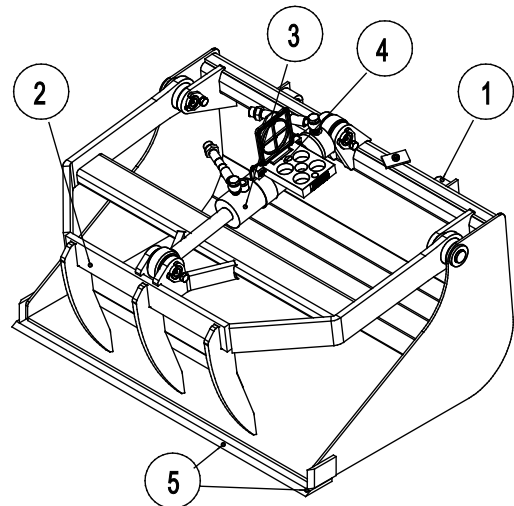


Tabela 4 - Balde de garra - Componentes principais

1	Estrutura com suportes de acoplamento rápido Avant
2	Garra
3	Cilindro da garra
4	Suporte de multiconector rápido
5	Extremidades de corte laterais e extremidade de corte



5. Anexar o acessório

Anexar o acessório ao carregador é rápido e fácil, mas deverá ser feito com cuidado. O acessório é montado no propulsor do carregador utilizando o disco de anexação rápida no propulsor do carregador e a contraparte no acessório.

Se o acessório não estiver bloqueado no carregador poderá saltar do carregador e causar uma situação perigosa. O carregador não deverá ser dirigido e o propulsor não deverá ser levantado quando o acessório não estiver bloqueado. Para evitar situações de perigo, siga sempre o procedimento de acoplagem indicado abaixo. Lembre-se ainda das instruções de segurança indicadas neste manual. O acessório é montado no carregador da seguinte forma:



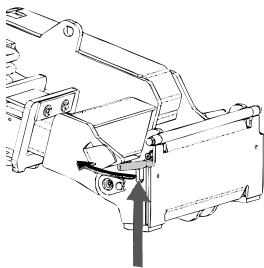
AVISO

Risco de esmagamento - Certifique-se de que um acessório desbloqueado não se move ou cai. Não se mantenha na área entre o acessório e o carregador. Monte o acessório apenas numa superfície nivelada.

Nunca movimente ou levante um acessório que não tenha sido bloqueado.

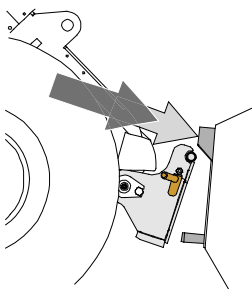
Sistema de acoplagem rápida Avant:

Passo 1:



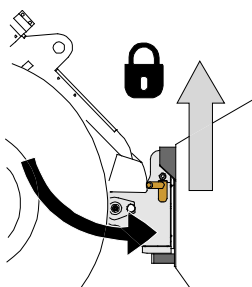
- Levante os pinos de bloqueio de anexação rápida e rode-os para trás para a ranhura para que fiquem bloqueados na posição superior.
- Se o seu carregador estiver equipado com um sistema de bloqueio de acessório hidráulico, consulte instruções adicionais sobre a utilização do sistema de bloqueio dos manuais relevantes.
- Certifique-se de que as mangueiras hidráulicas não estão no caminho durante a instalação.

Passo 2:



- Rode o disco de anexação rápida hidráulicamente para obter uma posição de avanço oblíqua.
- Coloque o carregador no acessório. Se o seu carregador estiver equipado com um propulsor telescópico, pode utilizá-lo.
- Alinhe os pinos superiores no disco de acoplagem rápida do carregador para que fiquem debaixo dos suportes correspondentes do acessório.

Passo 3:



- Levante o propulsor ligeiramente - empurre a alavanca de controle de propulsor para trás para levantar o acessório do chão.
- Rode a alavanca de controle de propulsor para rodar a seção inferior do disco de anexação rápida para o acessório.
- Bloqueie os pinos de bloqueio manualmente ou bloqueie o bloqueio hidráulico.
- **Verifique sempre o bloqueio de ambos os pinos de bloqueio.**

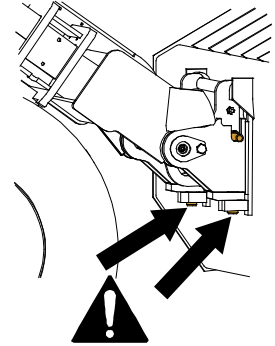
**AVISO**

Risco de esmagamento - Evite dobrar o acessório. A dobragem ou elevação excessiva de um acessório desbloqueado aumenta o risco de dobragem do acessório. Não utilize o bloqueio automático dos pinos de bloqueio quando o acessório estiver elevado mais do que um metro do chão. Se os pinos de bloqueio não voltarem à posição normal aquando da dobragem, não dobre ou levante o acessório mais. Rebaixe o acessório para o chão e segure o bloqueio manualmente.

**AVISO**

Risco de queda de objetos - Evite a queda do acessório.

Um acessório que não tenha sido totalmente bloqueado no carregador poderá cair no propulsor ou na direção do operador ou cair debaixo do carregador durante o movimento, causando a perda de controle do carregador. Nunca movimente ou levante um acessório que não tenha sido bloqueado. Antes de mover ou levantar o acessório, certifique-se de que os pinos de bloqueio estão na posição mais baixa e passam através dos apertos no acessório em ambos os lados.

**AVISO**

Certifique-se de que o carregador é compatível com o acessório. A estabilidade do carregador, a possível sobrecarga do acessório e a compatibilidade dos sistemas de controle do carregador deverão ser asseguradas para além da compatibilidade mecânica do acessório. Se utilizar o acessório com um carregador que não seja utilizado com o modelo de acessório que possui, os riscos incluem capotamento, danos no acessório devido a sobrecarga e riscos relacionados com o movimento descontrolado do acessório e das suas partes. Se o seu carregador não estiver listado na Tabela 1 na página 5, fale com o seu revendedor Avant antes de utilizar este acessório.

5.1 Conectar e desconectar as mangueiras hidráulicas

Nos carregadores Avant, as mangueiras hidráulicas são conectadas utilizando o sistema multiconector. Se tiver um carregador da série 300-700 Avant com os acopladores rápidos convencionais e desejar alterar para o sistema multiconector, contacte o seu revendedor ou ponto de serviço Avant para obter instruções ou serviços de instalação.



AVISO

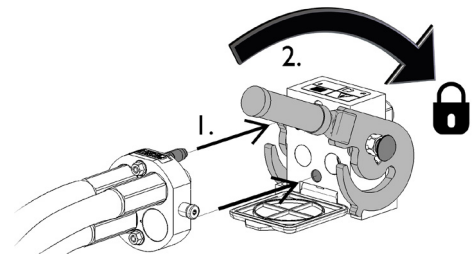
Risco de movimento do acessório e ejeção de óleo hidráulico - Nunca conecte ou desconecte acoplagens rápidas ou outros componentes hidráulicos enquanto a alavanca de controle da alavanca de controle hidráulico auxiliar estiver bloqueada ou se o sistema estiver pressurizado. Conectar ou desconectar as acoplagens hidráulicas enquanto o sistema está pressurizado poderá levar a movimentos não intencionais do acessório ou a ejeção de fluido de alta pressão, que poderá causar lesões graves ou queimaduras. Siga o procedimento de paragem segura antes de desconectar a hidráulica.

NOTICE

Mantenha todas as uniões o mais limpas possível; utilize as tampas de proteção no acessório e no carregador. Sujidade, gelo, etc. poderão tornar a utilização das uniões um pouco mais difícil. Nunca deixe as mangueiras no chão; coloque as acoplagens no suporte do acessório.

Conectar o sistema multiconector:

1. Alinhe os pinos do conector do acessório com os orifícios correspondentes do conector do carregador. O multiconector não irá conectar se o conector do acessório estiver colocado ao contrário.
2. Conecte e bloqueie o multiconector rodando a alavanca no sentido do carregador.

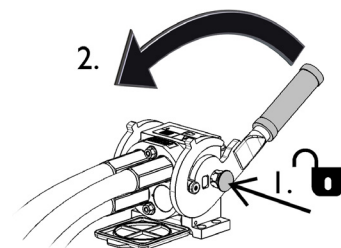


A alavanca deverá mover-se lentamente até à posição de bloqueio. Se a alavanca não deslizar com suavidade, verifique o alinhamento e a posição do conector e limpe os conectores. Desligue ainda o carregador e liberte a pressão hidráulica residual.

Para desconectar o sistema multiconector:

Antes de desconectar empurre o acessório para baixo para uma superfície sólida e nivelada.

1. Desligue a hidráulica auxiliar do carregador.
2. Enquanto empurra o botão de desbloqueio, rode a alavanca para desconectar o conector.
3. Após terminar a operação, coloque o multiconector no suporte do acessório.



Desconectar as mangueiras hidráulicas:

Antes de desconectar as uniões, rebaixe o acessório para uma posição segura numa superfície sólida e nivelada. Rode a alavanca da hidráulica auxiliar para a sua posição neutra.

NOTICE

Aquando da acoplagem do acessório, desconecte sempre as acoplagens hidráulicas antes de desbloquear o disco de anexação rápida para evitar danos na mangueira e quaisquer derrames de óleo. Volte a instalar as tampas de proteção nas uniões para evitar que impurezas entrem no sistema hidráulico.

Libertar pressão hidráulica residual:

No caso de ainda existir pressão residual no sistema hidráulico do acessório, é normalmente possível desconectar as acoplagens hidráulicas, mas poderá ser difícil conectá-las da próxima vez. Se as uniões não conectarem, a pressão residual deverá ser libertada rodando a alavanca de controle hidráulico auxiliar do carregador, enquanto o motor está desligado. Para se certificar de que não existirá pressão residual no sistema hidráulico do acessório, desligue o motor do carregador e mova a alavanca de controle hidráulico auxiliar do carregador para a frente e para trás antes de desconectar as acoplagens.

6. Instruções de utilização

Verifique o acessório e o movimento operativo uma vez mais antes de começar a trabalhar e verifique que todos os obstáculos foram retirados da área operativa. Uma inspeção rápida do equipamento e da área operativa antes da utilização são partes do procedimento para verificar a segurança e o melhor desempenho do equipamento.



AVISO

Risco de dobragem - Evite a sobrecarga. O carregador pode dobrar quando manusear cargas demasiado pesadas ou devido aos movimentos dinâmicos causados pelo movimento ou pelo manuseamento de uma carga pesada. Não estique o propulsor telescópico quando a carga se aproximar da capacidade de elevação do carregador ou quando o propulsor do carregador estiver na posição horizontal. Quando notar que as rodas traseiras do carregador estão quase a levantar do chão ou se o indicador de carga do carregador (se instalado) avisar:

- Rebaixe a carga calmamente e retrair o propulsor telescópico
- Evite alterações repentinas na velocidade ou na direção sempre que a carga estiver levantada
- Utilize contrapesos adicionais se necessário



AVISO

Risco de queda de altura e esmagamento debaixo do balde ou carregador - Nunca utilize um balde como plataforma elevatória ou para transportar pessoas. Nunca utilize o carregador ou os seus acessórios para levantar pessoas ou como qualquer tipo de plataforma de trabalho, mesmo que temporária. Nunca suba para cima do acessório.

Rebaixe sempre o balde para o chão antes de deixar o assento do motorista. O carregador não deverá ser utilizado para suportar cargas elevadas durante longos períodos de tempo.



**AVISO**

Risco de esmagamento - Os dentes afiados do acessório e a sua garra podem causar lesões graves. Certifique-se de que não existem pessoas na área operativa e mantenha uma distância de segurança de pessoas e animais. Rebaixe a garra antes de dirigir o carregador. Pare o carregador seguindo o procedimento de paragem seguro antes de se aproximar do acessório.



6.1 Verificações antes da utilização

O trabalho pode ser iniciado quando o balde de garra tiver sido montado e as uniões hidráulicas conectadas de acordo com as instruções. Verifique o acessório mais uma vez antes de começar a trabalhar.

- Verifique que as mangueiras hidráulicas não estão desgastadas e que as uniões da garra estão lubrificadas.
- Opere o equipamento em áreas com boa iluminação e certifique-se de que a ventilação é adequada.
- Tenha em conta os métodos de trabalho corretos e evite a descida desnecessária do carregador.
- Certifique-se de que os transeuntes estão a uma distância segura aquando da operação do equipamento. Não deixe ninguém entrar na área de perigo do propulsor ou manter-se diretamente à frente do carregador. Certifique-se ainda de que é seguro inverter a marcha com o carregador. Nunca assuma que os transeuntes irão ficar onde os viu pela última vez; especialmente as crianças que são atraídas por equipamento em movimento.
- Verifique o estado geral do acessório e do carregador e verifique quanto a possíveis fugas de óleo hidráulico. O acessório não deve ser utilizado se existir uma avaria no sistema hidráulico do carregador ou no acessório. Consulte o Capítulo 7 para instruções de manutenção.
- Opere o acessório e os controles do carregador apenas quando estiver sentado no assento do motorista. Certifique-se de que o carregador e o acessório são utilizados de forma segura e conforme indicado. Não deixe que crianças operem o equipamento.
- Nunca opere o carregador ou acessórios enquanto estiver sob a influência de álcool, drogas ou medicamentos que possam pôr em causa o seu julgamento ou causar sonolência ou se, de outra forma, não estiver fisicamente apto para operar o equipamento.
- Lembre-se dos métodos de trabalho corretos e evitar sair do assento do motorista desnecessariamente.

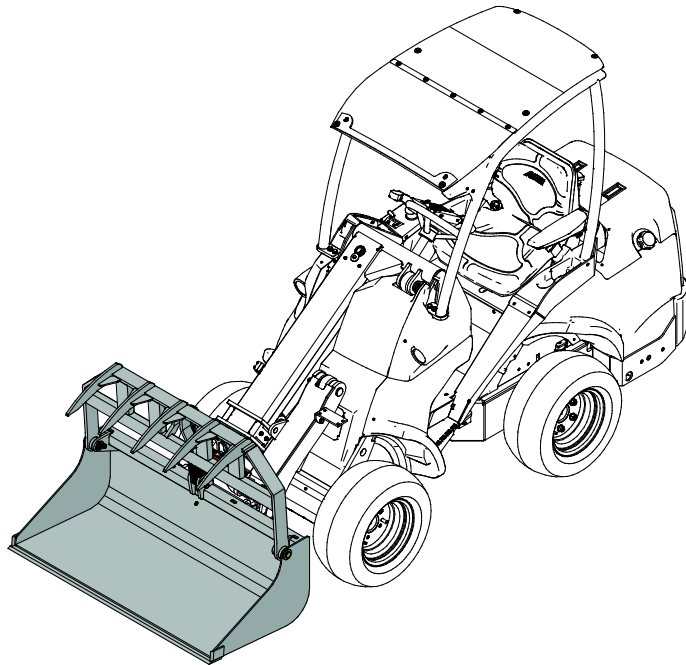
6.1.1 Qualificação do operador

Qualquer pessoa que queira utilizar o acessório deve:

- Conhecer a utilização indicada do acessório.
- Saber como utilizar o carregador de forma segura em diferentes condições operativas.
- Leia e siga sempre as instruções relativamente à utilização do acessório neste manual de operador.
- Tenha este manual e o manual de operador do carregador sempre disponível.
- Certifique-se de que o carregador e o acessório são utilizados de forma segura e conforme indicado.
- Nunca deixe que crianças operem o equipamento.
- Nunca opere o carregador ou acessórios enquanto estiver sob a influência de álcool, drogas ou medicamentos que possam pôr em causa o seu julgamento ou causar sonolência ou se, de outra forma, não estiver fisicamente apto para operar o equipamento.
- Conclua qualquer treinamento obrigatório exigido por parte da empresa antes da utilização.

6.2 Operar o balde de garra

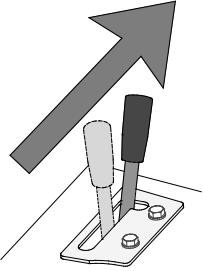
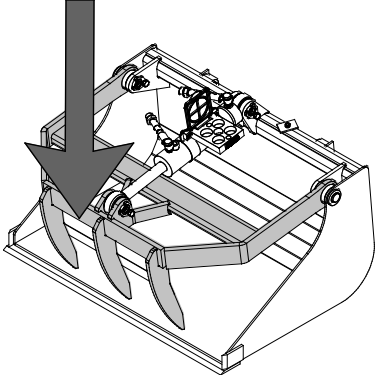
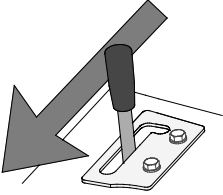
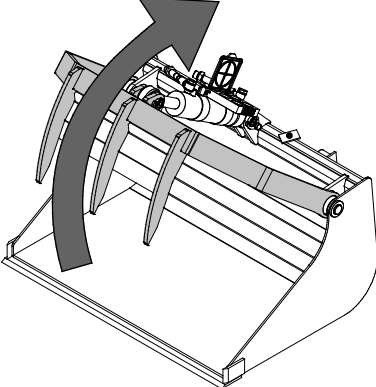
Mantenha o material a ser transportado o mais próximo possível do carregador e o mais baixo possível. Aquando do transporte de objeto com o balde de garra, certifique-se de que a carga está segura no balde.



NOTICE

Antes de utilizar o balde de garra pela primeira vez, verifique que as manguerias hidráulicas estão posicionadas para que consiga mover o propulsor do carregador e a garra para todas as posições.

Controlar o balde:

	<p>Movimente a alavanca de controle hidráulico auxiliar no sentido da posição de bloqueio (ou utilize os botões elétricos do joystick opcional) para Rebaixar a garra.</p> <p>A alavanca não deve ser deixada na posição bloqueada.</p>	
	<p>Mova a alavanca para longe da posição de bloqueio para Levantar a garra.</p>	

**AVISO**

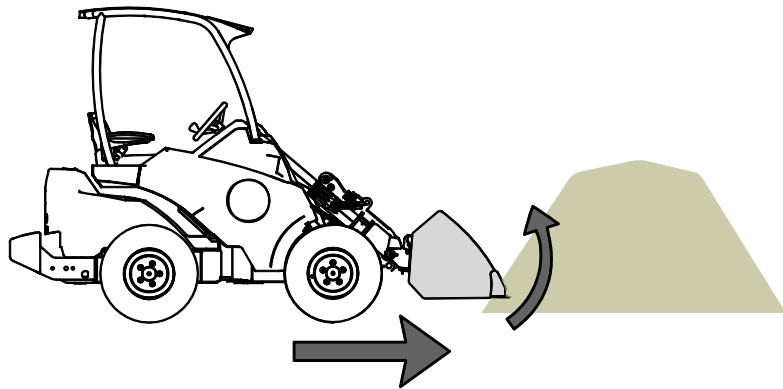
Risco de lesões físicas graves - Certifique-se de que não existem pessoas nas proximidades da área operativa. Não deixe que outras pessoas se aproximem a menos de cinco metros da garra, da área de perigo do propulsor ou diretamente da frente ou da traseira do carregador. Movimente com cuidado e com calma próximo de pessoas ou animais de grande porte. Certifique-se ainda de que é seguro inverter a marcha com o carregador.

6.3 Utilizar um balde

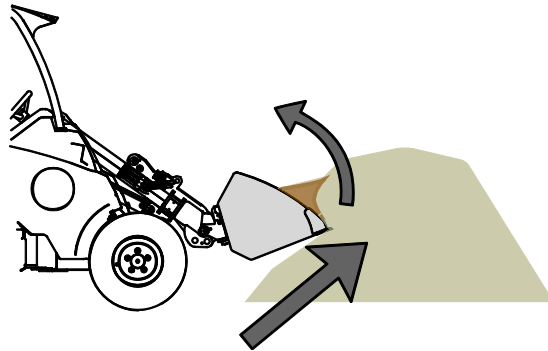
O método de trabalho correto é importante aquando da elevação de material de uma pilha, uma vez que levantar material de uma pilha exige mais potência do carregador. Utilize rpm do motor mais elevadas e leia as instruções sobre como operar o carregador corretamente indicadas no manual do operador do carregador.

Encher um balde empurrando no sentido de uma pilha de material pesado e depois tentar levantar ou dobrar o balde não é possível com qualquer tipo de carregador. A forma mais eficiente de encher um balde é empurrar apenas a ponta do balde para uma pilha e depois o material é cortado para o balde através de movimento simultâneo, levantando e dobrando o balde, conforme ilustrado nas imagens seguintes. A mesma técnica básica é também aplicável aquando da escavação de material do chão.

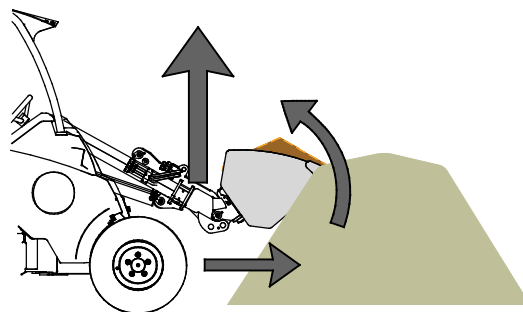
- 1
 - Dirija devagar, utilizando rpm de motor moderadas a altas.
 - Assim que a ponta do balde estiver na pilha, comece a dobrar o balde.



- 2
 - Coloque o balde em concha movimentando-se, simultaneamente, para a frente, dobrando e levantando o balde.

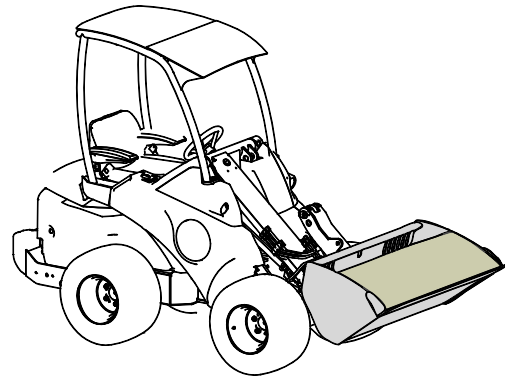


- 3
 - Assim que o balde estiver quase cheio, levante o balde com o propulsor do carregador.
 - Continue a dirigir devagar para a frente.





Mantenha o carregador estável. Transporte sempre o balde o mais baixo possível e o mais próximo do chão possível. Levante apenas no local de descarga. Mantenha o propulsor telescópico retraído durante o movimento.



Risco de paragem repentina - Dirija lentamente quando o balde estiver colocado contra o chão. Evite perigos relacionados com a paragem súbita do carregador. Bater num obstáculo irá parar o carregador repentinamente, por exemplo, em trabalho de limpeza de neve. Verifique a área de trabalho antes da operação e utilize cinto de segurança.

Se o carregador não estiver equipado com autonivelção de propulsor:



Evite que material caia sobre si - Monitore a posição do balde. Aquando da elevação de material para um nível superior, o disco do balde deverá ser dobrado simultaneamente para evitar que a carga caia do carregador ou sobre o operador. Instalar o carregador com uma opção de autonivelção de propulsor torna o trabalho de carregamento repetido mais fácil.



Evite a perda repentina de estabilidade - Nunca arraste cargas por exemplo, a partir de uma prateleira. Se a carga que desejar elevar for demasiado pesada, o carregador poderá dobrar para a frente quando fizer inversão de marcha com o carregador. Nunca faça inversão de marcha e arraste com o carregador antes de se certificar de que o carregador consegue lidar com uma carga que está a ser elevada.

6.4 Manuseamento de material

Utilize a carga máxima indicada no manual do operador do carregador como linha orientadora. Lembre-se que a capacidade de transporte de carga atual varia de acordo com as condições operativas, especialmente irregularidades da área operativa têm um grande efeito. Tenha especial cuidado quando o indicador do sensor de carga está ativado. Para além disso, certifique-se de que a superfície de chão está firme e siga as pressões de pneus recomendadas.



AVISO

Risco de capotamento - Evite sobrecarregar ou manter carga pesada próxima do carregador. Mantenha cargas próximas do chão sempre que dirigir, especialmente em curvas e em terrenos irregulares. Tome atenção a uma carga pesada ou distância longa entre o carregador e o centro de gravidade da carga irá afetar o equilíbrio e o manuseamento do carregador. A utilização de contrapesos adicionais é recomendada especialmente aquando da operação de modelos de carregador mais pequenos. Para os carregadores da série 200, os pesos de rodas são recomendados. Com cargas pesadas, o propulsor telescópico deverá ser mantido retraído enquanto movimenta o carregador. Utilize sempre cinto de segurança.

As informações indicadas na Tabela 5 podem ser utilizadas para estimar o peso da carga e evitar cargas demasiado pesadas. Os valores indicados na tabela servem apenas como linhas orientadoras gerais. As densidades de material atuais poderão variar, em grande medida, de acordo com fatores como por exemplo, conteúdo de umidade e compactação de material.

Tabela 5 - Densidades de material típicas

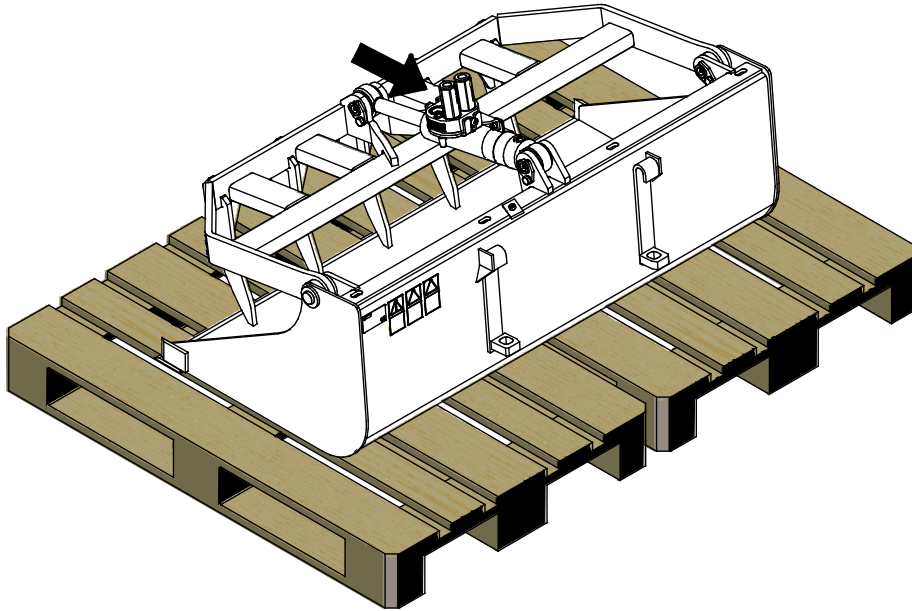
Material	Densidade de material, (indicativa), kg / l (t / m ³)	
Neve	0,2 - 0,8	<p>Exemplo:</p> <p>Balde geral A36709 (volume 220 l, peso vazio 78 kg) é cheio com gravilha.</p> <p>O peso da carga, dependendo da densidade atual do material, situa-se entre $1,7 * 220 + 79 = 450$ kg e $1,9 * 220 + 79 = 500$ kg.</p> <p>A capacidade de transporte de carga deverá ser estimada tendo em conta a compactação de material e a irregularidade da carga</p>
Cavacos de madeira	0,15 - 0,3	
Pellet de madeira	~ 0,65	
Turfa	0,4 - 0,7	
Solo	1,5 - 1,8	
Gravilha	1,7 - 1,9	
Areia	1,5 - 2	
Betão, seco	1,7 - 2,5	
Pedra triturada	1,65 - 2,6	

6.5 Armazenar o acessório

Desengate e armazene o acessório ao nível do chão. A melhor forma de armazenar o acessório é um local em que fique protegido da luz direta do sol, da chuva e de temperaturas extremas.

- Evite deixar o acessório diretamente no chão. Coloque-o sobre blocos de madeira ou em cima de uma palete, por exemplo.
- Coloque o multiconector no suporte conforme indicado pela seta na imagem abaixo. Nunca deixe o conector hidráulico no chão.
- Certifique-se de que o acessório fica seguro contra todos os movimentos durante o armazenamento.
- Nunca suba para cima do acessório.

Para longos períodos de armazenamento retoque a pintura sempre que necessário, lubrifique os pontos de lubrificação e coloque óleo nas partes visíveis dos eixos do cilindro hidráulico para evitar ferrugem.



7. Manutenção e Serviço

O acessório foi criado para exigir o mínimo de manutenção possível. A manutenção contínua inclui a lubrificação e a limpeza regular e monitoração do estado do acessório. Uma vez que o perigo de esmagamento é causado pelo rebaixar das partes da máquina, todo o trabalho de manutenção deverá ser realizado quando as partes de movimento estiverem rebaixadas na totalidade e o acessório estiver rebaixado contra o chão.



PERIGO

Risco de esmagamento - Nunca se coloque debaixo do acessório levantado.

Certifique-se de que o acessório está bem apoiado durante qualquer trabalho de manutenção. Nunca se coloque debaixo de um acessório levantado. O propulsor do carregador poderá baixar repentinamente durante a manutenção causando lesões graves, desde esmagamento ou impacto, mesmo quando o motor do carregador não está a funcionar. Toda a manutenção e serviço devem ser realizados quando o acessório tiver sido rebaixado para uma posição segura.



AVISO

Risco de esmagamento - A garra poderá rebaixar-se em resultado de uma avaria ou utilização ou falha de serviço causando lesões graves. Todos os procedimentos de manutenção devem ser realizados quando a garra tiver sido rebaixada totalmente.



7.1 Inspeção dos componentes hidráulicos

Verifique o estado das mangueiras e dos componentes hidráulicos quando o motor tiver sido desligado, o sistema arrefecido e a pressão tiver sido libertada. Não utilize o equipamento se tiver descoberto uma fuga no sistema hidráulico do acessório ou do carregador. Fugas de fluido de alta pressão poderão penetrar na pele e causar lesões graves. Procure ajuda médica imediatamente no caso de fluido hidráulico penetrar através da pele. Lave cuidadosamente qualquer parte do corpo que tenha estado em contacto com o óleo hidráulico com água e sabão. O fluido hidráulico é também perigoso para o ambiente e qualquer fuga para o ambiente deverá ser evitada. Repare todas as fugas imediatamente após as detetar; uma pequena fuga poderá tornar-se numa fuga grande. Opere o acessórios apenas com o tipo de óleo hidráulico que é aceite para utilização nos carregadores Avant.



PERIGO

Perigo de injeção de fluido de alta pressão através da pele - Liberte a pressão residual antes da manutenção. Nunca manuseie componentes hidráulicos quando o sistema hidráulico estiver pressurizado, uma vez que uma união poderá quebrar ou ficar solta e o óleo libertado poderá causar lesões graves. Não utilize o equipamento se tiver descoberto uma fuga no sistema hidráulico.



Verifique visualmente as mangueiras quanto a rachas ou abrasões. Se existirem sinais de fugas, para verificar um componente, segure um pedaço de cartão na área onde suspeita que haja uma fuga. Não utilize as mãos para procurar fugas. Monitore o desgaste das mangueiras e pare a utilização se a camada de superfície de qualquer mangueira estiver danificada. Verifique o encaminhamento das mangueiras; ajuste as abraçadeiras da mangueira para evitar a abrasão nas mangueiras. As mangueiras têm uma vida de serviço limitada. Dependendo das condições operativas, todas as mangueiras devem ser inspecionadas adequadamente não mais do que após 3 a 5 anos de utilização e, se necessário, devem ser substituídas por novas.

Encontrar uma avaria significa que a mangueira ou o componente hidráulico deverá ser substituído e o equipamento não deve ser utilizado até ser reparado. Peças suplentes estão disponíveis no ponto de serviço autorizado ou revendedor AVANT mais próximo. Se não possuir a experiência e o conhecimento adequados sobre unidades hidráulicas e como realizar a reparação das mesmas adequadamente, deixe o trabalho de reparação ser realizado por técnicos de serviço profissionais.

7.2 Limpeza do acessório

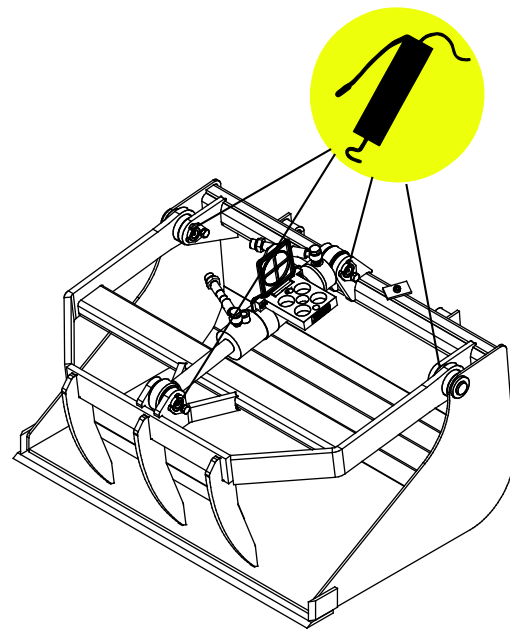
Limpe o acessório com regularidade para evitar a acumulação de sujeira que é mais difícil de remover. Uma lavadora de alta pressão e um detergente suave pode ser utilizado para limpar. Não utilize solventes fortes ou borrife diretamente sobre componentes hidráulicos ou sobre as etiquetas no acessório.

7.3 Lubrificação

Existe um total de 4 pontos de lubrificação nas uniões do acessórios. Uma pequena quantidade de lubrificante deverá ser adicionada com regularidade.

O intervalo de lubrificação correto depende muito das condições operativas, mas lubrificante deve ser adicionado pelo menos a cada 10 horas de utilização. Deverá ser assegurada uma lubrificação suficiente das uniões e se as mesmas ficarem sujas, lubrificante deve ser adicionado; o lubrificante adicionado irá empurrar a sujeira das uniões.

Limpe a extremidade do bocal antes de lubrificar e adicione apenas uma pequena quantidade de lubrificante de cada vez. Todos os bocais de lubrificação são bocais R1/8" padrão. Substitua quaisquer bocais danificados.



8. Termos de garantia

A Avant Tecno Oy proporciona uma garantia de um ano (12 meses), a partir da data da compra, para o acessório que fabrica.

A garantia cobre custos de reparação conforme de indica:

- Os custos de trabalho são cobertos, se a reparação não for realizada em fábrica.
- A fábrica substitui quaisquer componentes ou consumíveis com defeito.

A fábrica poderá reembolsar o preço dos componentes adquiridos pelo cliente em casos especiais que tenham sido acordados previamente.

A garantia não cobre:

- O trabalho de manutenção normal ou peças e consumíveis necessários para tal.
- Os danos causados por condições operativas ou formas de utilização anormais, negligência, alterações estruturais realizadas sem a autorização da Avant Tecno Oy, utilização de peças não originais ou falta de manutenção.
- Consequências de um defeito, como por exemplo, interrupção de trabalho ou outros danos adicionais possíveis.
- Deslocação e/ou custos de transporte causados devido à reparação.

FI	EY-vaatimustenmukaisuusvakuutus	Alkuperäinen kieliversio
SE	EG-försäkran om överensstämmelse	Originalversion
EN	EC Declaration of Conformity	Original language
PT	Declaração de Conformidade EC	Tradução do documento original



Valmistaja / Tillverkare / Manufacturer / Fabricante
Osoite / Adress / Address / Morada

AVANT TECNO OY
Ylötie 1
33470 YLÖJÄRVI,
FINLAND

Vakuutamme täten, että alla mainitut tuotteet täyttävät konedirektiivin turvallisuus- ja terveysvaatimukset (direktiivi 2006/42/EY muutoksineen). Seuraavia yhdenmukaistettuja standardeja on sovellettu /

Vi försäkrar härmed att nedan beskrivna produkter överensstämmer med hälso- och säkerhetskrav i EG-maskindirektiv (EG-direktiv 2006/42/EG som ändrat). Följande harmoniserade standarder har tillämpats /

We hereby declare that the products listed below are in conformity with the provisions of the Machinery Directive (directive 2006/42/EC as amended). The following harmonized standards have been applied:

Vimos por este meio declarar que os produtos listados abaixo estão em conformidade com as cláusulas da Diretiva de Maquinaria (diretiva 2006/42/EC, conforme alterado). Foram aplicados os seguintes padrões harmonizados

SFS-EN ISO 12100, SFS-EN ISO 4413

Mallit / Modeller / Models / Modelos

Avant		
Hydraulitoiminen kombikauha; Avant-kuormaajan työlaite	900 mm	A36304
Hydraulisk grepskopa; arbetsredskap för Avant lastare	1050 mm	A36316
Hydraulic grapple bucket; attachment for Avant loaders	1300 mm	A36323
Balde de garra; acessório para carregadores Avant		



26.6.2019 Ylöjärvi, Finland

Risto Käkelä,
Toimitusjohtaja / Verkställande direktör /
Managing Director / Diretor Geral



AVANT[®]